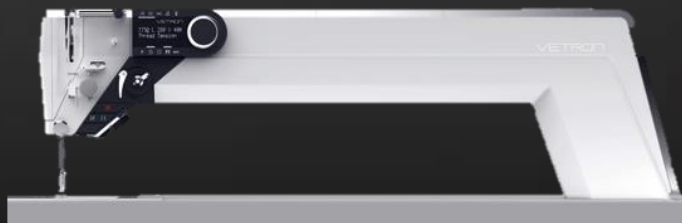
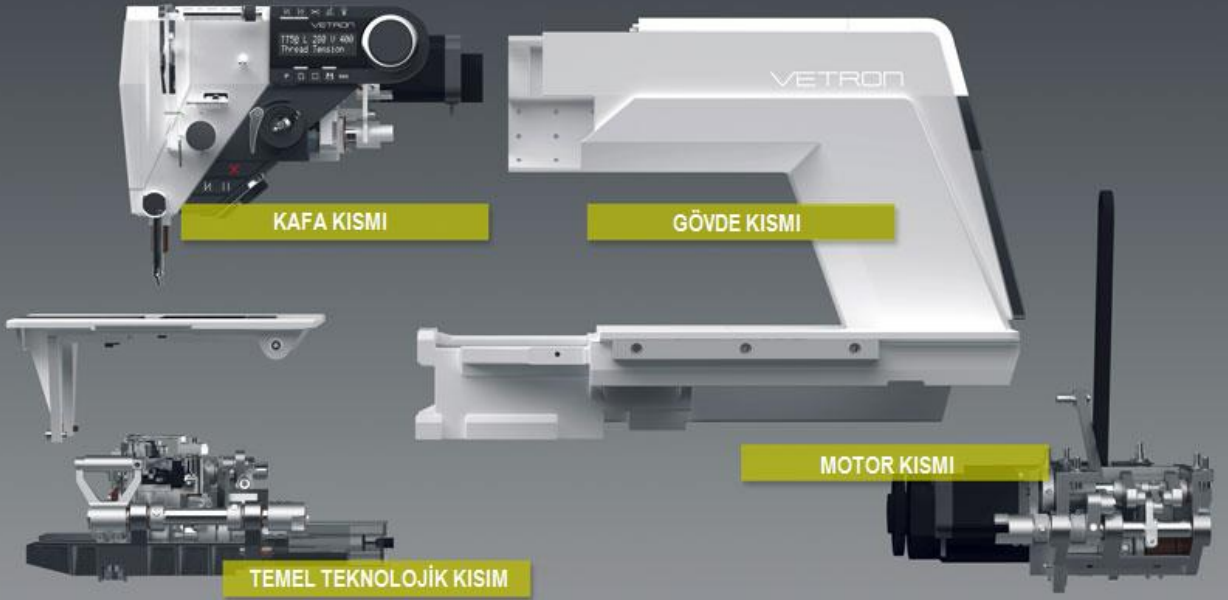
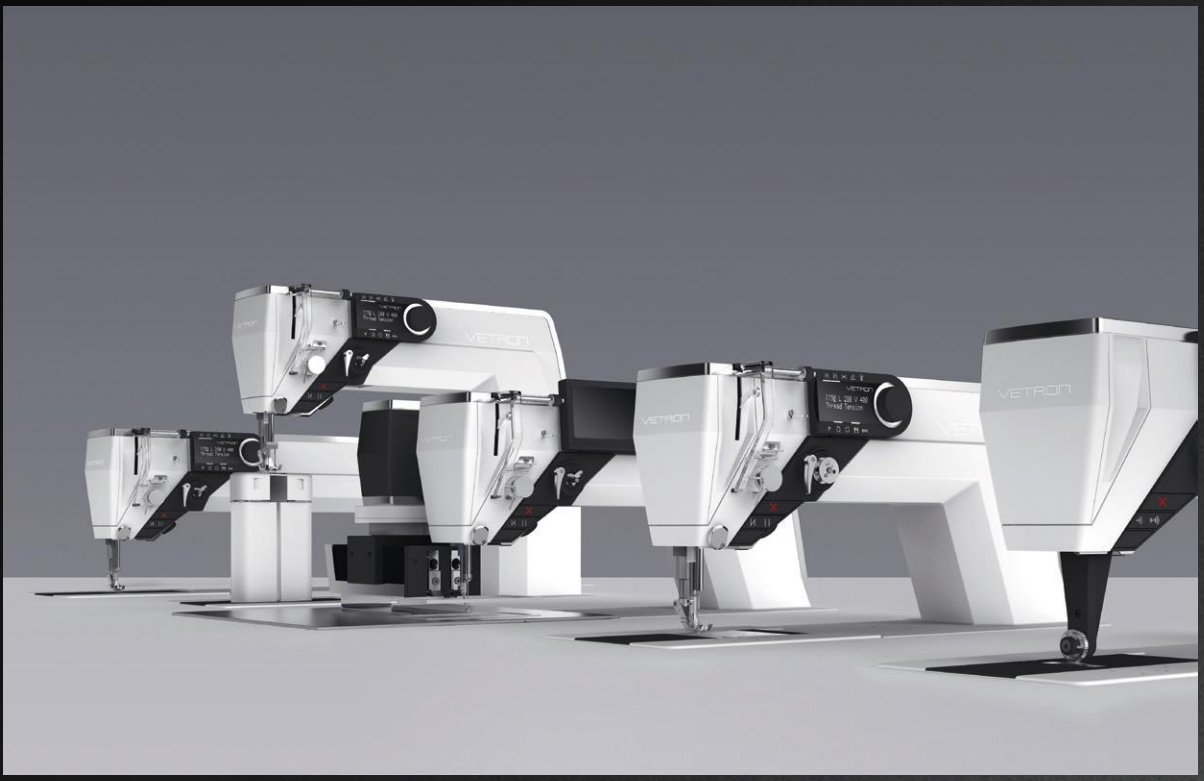


Dikiş Makinaları

VETRON

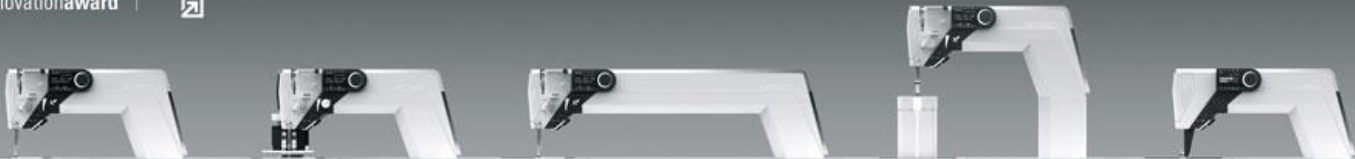




VETRON markası tekstil ve deri işlemlerinde, birçok ödül almış yenilikçi çözümler ve profesyonel hizmet kalitesi ile müşterinin ihtiyaçlarına odaklanmış olarak Alman mühendisliğinin sanatı ve profesyonel servis hizmetleri ile geliştirilmiş yüksek ürünler anlamına gelir. Ürünler yüksek teknoloji kullanımı ile Avrupa ve Asya'da seçilen bileşenler ile yapılmış, olup üstün güvenlik, yeni standartlar, üstün bir fiyat performans oranı ve yenilikçi işlevsellik sunan yapıdadır. Operatörleri ve servis teknisyenleri için, kolay ergonomik ve net arayüzü yapı tasarımı sırasında bir önceliktir.




texprocess
innovationaward

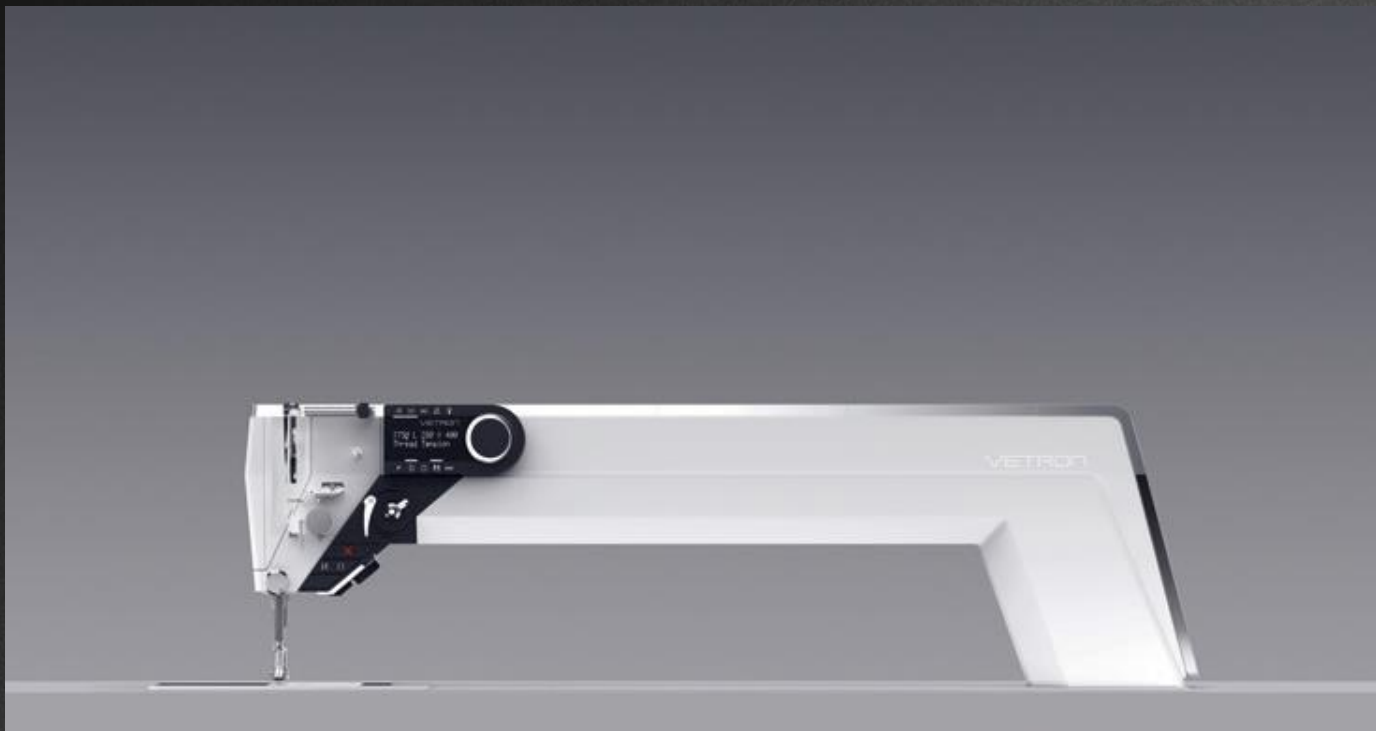
Focus Open
Siber 2011



Frankfurt Texprocess'de 2011 yılında Vetron "Texprocess İnovasyon Ödülü" ile ödüllendirildi ve Designzentrum Stuttgart tarafından "Focus 2011" adlı tasarım ödülüne layık görüldü.



												
50-	00	1x301	4000*	•	12	134-35** 90-180	40	XL	20	9	10/3**	350x130
	10	1x301	4000*	•	12	134-35** 90-180	40	XXL	20	9	10/3**	
			m/min		mm		mm		mm			mm



												
51-	00	1x301	4000*	•	12	134-35** 90-180	40	XL	20	9	10/3**	680x130
	10	1x301	4000*	•	12	134-35** 90-180	40	XXL	20	9	10/3**	
			m/min		mm		mm		mm			mm

VETRON

REMUS MAKİNA

MERKEZ : ANAFARTALAR CAD. NO:600/A-B ÇANKAYA – İZMİR

Tel : 0232 445 02 59 Tel & Fax : 0232 445 07 69

ŞUBE : KEMALPAŞA CAD. MTK SİTESİ 1.GİRİŞ NO:6 ALTINDAĞ – İZMİR

Tel : 0232 431 13 34 Tel & Fax : 0232 431 13 35

E-Mail : info@remusmakina.com, www.remusmakina.com

Xi'an TYPICAL Europe GmbH

Hertelsbrunnenring 9

D-67657 Kaiserslautern/Germany

Tel: +49 (0) 631 / 316 019 0

Fax: +49 (0) 631 / 316 019 11

E-Mail: info@typical-europe.com